



# UNICONTROL

**VALVOLA DI REGOLAZIONE PRESSIONE AUTOMATICA**  
**AUTOMATIC PRESSURE REGULATOR**  
**SOUPAPE DE REGULATION DE PRESSION AUTOMATIQUE**  
**AUTOMATISCHES DRUCKREGELVENTIL**



## **CARATTERISTICHE TECNICHE - TECHNICAL FEATURES - CARACTÉRISTIQUES TECHNIQUES - TECHNISCHE DATEN**

Modello Model Modèle Modell	Chimjet	Portata min./max Min./max Flow rate Débit min./max Min./max förderleistung		Pressione max Max pressure Pression max Max druck			Temperatura max. Max temperature Température max Max temperatur		Massa Mass Masse Gewicht	
		l/min.	g.p.m. (USA)	MPa	bar	p.s.i.	°C	°F	kg	lbs
Unicontrol	-	6/30	1.6/7.9	31	310	4496	85	185	0.48	1.05
Unicontrol 0	+	6/14	1.6/3.7	31	310	4496	85	185	0.52	1.14
Unicontrol 1	+	15/21	3.95/5.5	31	310	4496	85	185	0.52	1.14
Unicontrol 2	+	22/30	5.8/7.9	31	310	4496	85	185	0.52	1.14

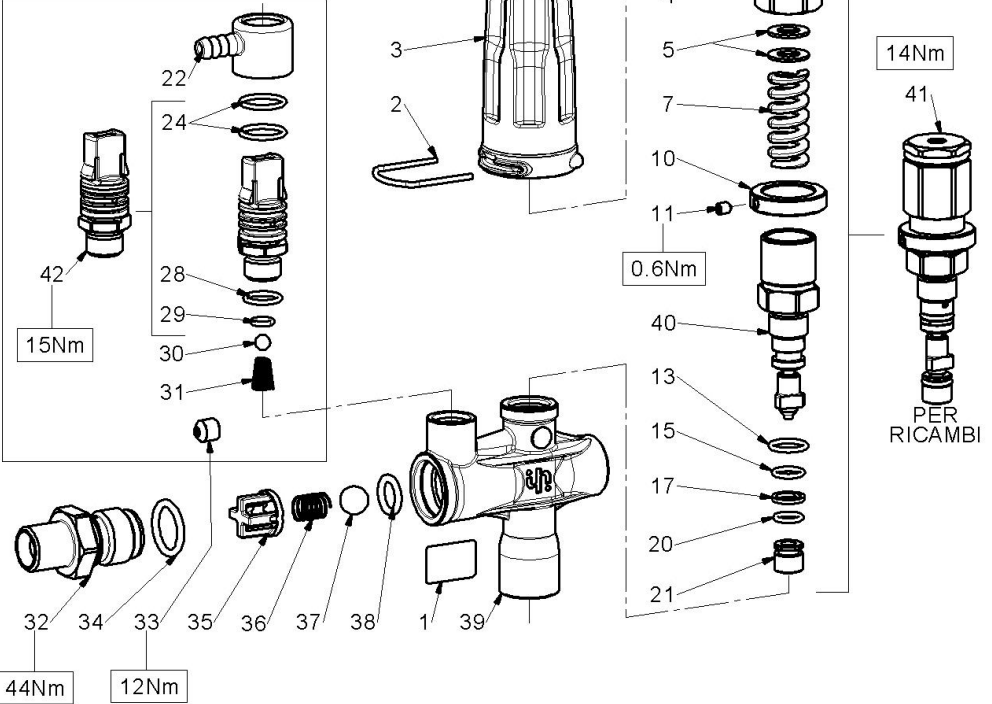
Questo manuale deve essere letto e compreso in accordo al manuale generico istruzioni d'uso e manutenzione valvole  
 This manual must be read and understood according to the generic use and maintenance manual of the valves  
 Ce manuel doit être lu et compris selon les instructions de la notice générale d'utilisation et d'entretien des soupapes  
 Diese Anleitung muss in Verbindung mit der allgemeinen Bedienungs- und Wartungsanleitung der Ventile gelesen und  
 verstanden werden



**ISTRUZIONI D'USO E TARATURA - USE AND CALIBRATION INSTRUCTIONS -  
 INSTRUCTIONS D'UTILISATION ET ÉTALONNAGE - BETRIEBSANWEISUNGEN  
 UND EINSTELLUNG**

VERSIONI CON DETERGENTE	Ugello detergente	Targhetta
Portata minore/uguale di/a 14 Litri/min	Ø 2	UNICONTROL 0
Portata minore/uguale di/a 21 Litri/min	Ø 2.2	UNICONTROL 1
Portata minore/uguale di/a 30 Litri/min	Ø 2.5	UNICONTROL 2

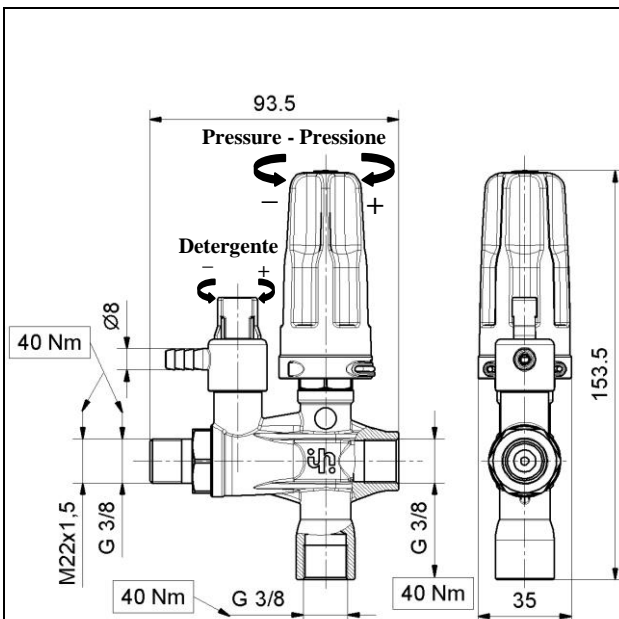
Modelli con iniettore detergente  
Model with chemical injector



Pos	Cod.	Descrizione - Description	Kit	Nr
2	10084666	FORCELLA PER POMOLO DI REGOLAZ.	1	1
3	36350651	POMOLO DI REGOLAZIONE	1	1
4	36348170	REGISTRO DI PRESSIONE	1	1
5	36348651	RONDELLA DI SCORRIMENTO	2	2
6	90384500	OR D.18,72X2,62 (3075)	1	1
7	94739500	MOLLA DM. 11,3X34,5	1	1
10	36347770	GHIERA DI MAX PRESSIONE	1	1
11	99126700	VITE M4x5 UNI5929 INOX	1	1
13	90358700	OR D.11,11x1,78 (114)	1	1
15	90358100	OR D.8,73x1,78 (108)	1	1
17	90503800	ANELLO ANTIEST. D.9x12x1.5	1	1
20	90357800	OR D.7,66x1,78 (2031) - 70 Sh	1	1
21	36348366	SEDE E2	1	1
22	36023551	PORTAGOMMA ORIENTABILE	1	1
24	90359100	OR D.14x1,78 (2056)	2	2
28	90358500	OR D.10,82x1,78 (2043)	1	1
29	90357300	OR D.5,28x1,78 (2021)	1	1
30	97478200	SFERA D.7/32"	1	1
31	94821700	MOLLA CONICA Ø4.3/7.3X11	1	1

32	36347970	NIPPLO G3/8 - M - Ø3	1	1
32	36348870	NIPPLO M22X1.5 - Ø3	1	1
33	10079566	UGELLO PER INIETTORE Ø2	1	1
33	10079866	UGELLO PER INIETTORE Ø2.2	1	1
33	10084966	UGELLO PER INIETTORE Ø2.5	1	1
34	90383900	OR D.15,88X2,62 (121)	1	1
35	36310451	GUIDA VALVOLA	1	1
36	94735500	MOLLA DM. 8,5X12 INOX	1	1
37	97483800	SFERA 13/32" (10,319mm)	1	1
38	90382300	OR D.9,92X2,62 (119)	1	1
39	36351241	CORPO UNICONTROL CON CHIMJET	1	1
39	36351341	CORPO UNICONTROL	1	1
40	36606301	GRUPPO PREM. GUIDA-OTTURATORE	1	1
41	36605401	FRUTTO VALVOLA E2 CON SEDE	1	1
42	36724001	ASSIEME ASPIRAZ. DETERGENTE	1	1

Kit N°	Posizione incluse - Positions included	Nr Pcs
278	34, 35, 36, 37, 38, 41	1

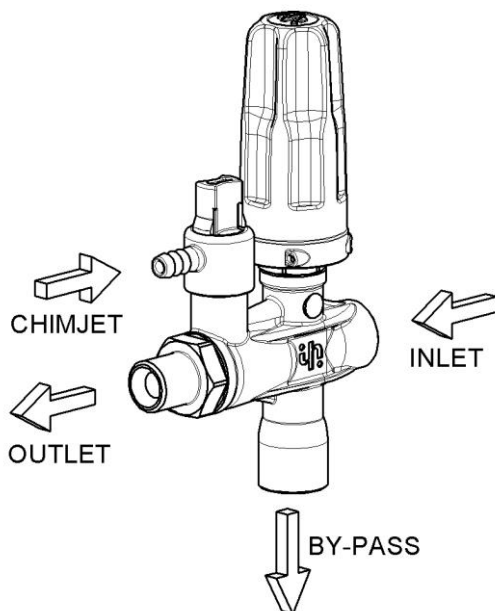


Per assicurare la tenuta interporre una rondella metallica con anello in gomma tra i raccordi o inserire un appropriato materiale di tenuta sul filetto.

In order to ensure the seal, fit a metal washer with a rubber ring between the fittings, or use a proper sealant on the thread.

Pour assurer l'étanchéité, interposer entre les raccords une rondelle métallique avec bague en caoutchouc ou placer un matériau pour scellement approprié sur le filet.

Zur Gewährleistung der Dichtigkeit zu gewährleisten einen metallenen Federring mit Gummiring zwischen den Rohrverbindungen einsetzen oder geeignete Dichtungsmasse auf das Gewinde streichen.



ITALIANO – Istruzioni originali

**Il presente manuale fornisce le indicazioni dell'installazione, del funzionamento e della regolazione della valvola, pertanto è parte integrante della stessa e quindi deve essere letto attentamente prima di ogni attività e conservato con cura.**

**Rispettare rigorosamente quanto scritto al fine di un impiego sicuro ed efficace della valvola. Il mancato rispetto, oltre al decadimento della garanzia, può causare guasti prematuri e creare situazioni di pericolo**

## 1 INFORMAZIONI GENERALI

1.1 La valvola di regolazione è un dispositivo a taratura manuale e azionato a pressione che, in funzione della sua regolazione, limita la pressione della pompa/impianto mandando l'acqua in eccesso in scarico. Inoltre quando il flusso in uscita è bloccato scarica completamente la portata lasciando in pressione la parte dell'impianto seguente la valvola e riducendo la pressione nella parte dell'impianto precedente la valvola.

**2 TARATURA PRESSIONE MASSIMA:** Le posizioni riportate nelle seguenti istruzioni si riferiscono a quelle dell'esploso (pag. 2).

2.1 Collegare la valvola all'impianto idraulico e procedere come segue:

2.2 Sfilare la forcilla pos.2 e togliere il pomolo pos.1

2.3 Con la pistola o il dispositivo di comando acqua aperto avviare l'impianto e accertarsi che tutta l'aria contenuta nello stesso sia espulsa.


2.4 Con la pistola o il dispositivo di comando acqua aperto iniziare la regolazione della pressione avvitando il registro pos.4 sino alla pressione massima desiderata. Intervallare la regolazione con alcune manovre di apertura e chiusura della pistola o del dispositivo di comando. Raggiunta la massima pressione desiderata eseguire qualche ulteriore manovra di apertura e chiusura.. Ricontrollare la pressione e se necessario correggerla.

2.5 Allentare il grano pos. 8, svitare la ghiera pos. 7 sino alla battuta con il registro pos. 4, serrare nuovamente il grano pos.8

2.6 Montare il pomolo pos.1 e infilare la forcilla pos. 2

2.7 Per ottenere pressioni di lavoro inferiori a quella massima, svitare il pomolo pos.1

In caso di dubbi non esitate a contattare il servizio assistenza Interpump Group.

 **ATTENZIONE: Durante l'utilizzo in nessun caso superare i valori massimi di pressione, portata e temperatura indicati nel libretto e/o riportati sulla valvola**

**Copyright** - Il contenuto di questo manuale è di proprietà di Interpump Group.

Le istruzioni contengono descrizioni tecniche ed illustrazioni che non possono essere copiate e/o riprodotte interamente od in parte né passate a terzi in qualsiasi forma e comunque senza l'autorizzazione scritta della proprietà.

I trasgressori saranno perseguiti a norma di legge con azioni appropriate.

Le informazioni presenti su questo manuale possono essere variate senza preavviso.

**ENGLISH** – Translated from original instructions

**This manual gives indications for the installation, operation and regulation of the valve, so it is an integral part of it and must be read carefully before any operation and preserved with care.**

**Strictly comply with the instructions contained in this document in view of a safe and effective use of the valve. Failure to comply with these instructions might cause early faults and result in situations of danger, in addition to voiding any warranty.**

## **1 GENERAL INFORMATION**

1.1 The automatic pressure regulator is a manually-adjustable, pressure-operated device which, according to its setting, limits the pump/system pressure by conveying the excess of water to the by-pass.

Furthermore, when the outlet flow is blocked, completely exhaust the flow rate leaving the system section after the valve pressurized and reducing the pressure in the part of the system that precedes the valve.

**2 INSTRUCTIONS FOR PRESSURE SETTING:** The positions mentioned in the following instructions refer to those shown in the spare parts catalogue (page 2).

2.1 Connect the valve to the water system and follow these steps:

2.2 Remove the fork pos.2 and remove the knob pos.1

2.3 Open the gun or the water control device and start the system. Make sure that the air contained in it is fully ejected.


2.4 With the gun or the water control device open start regulating the pressure by screwing the register pos.4 up to the maximum desired pressure. Alternate the adjustment with a few opening and closing operations of the gun or of the control device. After reaching the desired maximum pressure carry out some additional opening and closing operation. Recheck the pressure and correct if necessary.

2.5 Loosen the dowel pos. 8, unscrew the ring nut, pos. 7 until it goes into contact with the register pos. 4, re-tighten the dowel pos.8

2.6 Assemble the knob pos.1 and insert the fork pos. 2

2.7 To obtain working pressure lower than the maximum pressure, unscrew the knob pos.1

In case of doubts, do not hesitate to contact the after-sales service of Interpump Group.

 **IMPORTANT: During use, never exceed the maximum values of pressure, flow-rate and temperature as stated in this document and/or indicated on the valve.**

**Copyright** - The content of these operating instructions is property of Interpump Group.

The instructions contain technical descriptions and illustrations that cannot be copied and/or reproduced, entirely or in part, nor distributed to third parties in any form and without in any case authorized written consent of the owner.

Offenders will be prosecuted according to the laws in force and proper legal actions will be instituted against them.

The information contained in this document may be modified without notice.

**FRANÇAIS** - Traduit à partir des instructions originales

**Ce manuel donne les indications pour l'installation, l'utilisation et le réglage de la soupape, il en fait donc partie intégrante et doit être lu attentivement avant de toute activité et conservé soigneusement.**

Le non-respect de ces instructions peut causer des pannes prématurées et provoquer des situations de danger. De plus, cela entraîne la perte de validité de la garantie.

## **1 INFORMATIONS GÉNÉRALES**

1.1 La soupape de régulation automatique est un dispositif à tarage manuel et actionné à la pression qui, en fonction du réglage, limite la pression de la pompe/installation en évacuant l'excédent d'eau. De plus, quand la sortie du fluide est bloquée, la soupape décharge complètement le débit en laissant sous pression la partie de l'installation en aval de la soupape et en réduisant la pression dans la partie de l'installation en amont de la soupape.

**2 INSTRUCTIONS POUR LE TARAGE :** Les positions indiquées dans les instructions suivantes se réfèrent à celles du catalogue pièces détachées (page 2).

2.1 Relier la soupape à l'installation hydraulique et procéder comme décrit ci de suite:

2.2 Dégager la fourchette ou la chape rep.2 et déposer le bouton rep.1

2.3 Actionner l'installation après avoir ouvert le pistolet ou le dispositif de commande eau. S'assurer que l'air contenu dans l'installation est fait sortir complètement.


2.4 À l'aide du pistolet ou du dispositif de commande de l'eau ouvert, commencer la régulation de la pression en vissant le dispositif de réglage rep.4 jusqu'à obtenir la pression maximale désirée. Entrecouper la régulation par des manoeuvres d'ouverture et de fermeture du pistolet ou du dispositif de commande. Après avoir atteint la pression maximale désirée, effectuer encore quelques manoeuvres d'ouverture et de fermeture. Contrôler à nouveau la pression et, si nécessaire, la corriger.

2.5 Desserrer la vis sans tête ou le goujon rep. 8, dévisser la bague rep. 7 jusqu'en butée sur le dispositif de réglage rep. 4, resserrer la vis sans tête ou le goujon rep.8

2.6 Monter le bouton rep.1 et engager la fourchette ou chape rep. 2

2.7 Pour obtenir des pressions de service inférieures à la pression maximale, dévisser le bouton rep.1

En cas de doutes, n'hésitez pas à contacter le service après-vente de Interpump Group.

 **ATTENTION: Pendant l'utilisation, ne jamais dépasser les valeurs maximums de pression, débit et température indiquées dans le mode d'emploi et/ou sur la soupape.**

**Copyright** - Le contenu de ce mode d'emploi est propriété de Interpump Group. Les instructions contiennent des descriptions techniques et des illustrations qui ne peuvent pas être copiées et/ou reproduites entièrement ou en partie ni transmises à de tiers sous quelque forme que ce soit et de toute façon sans l'autorisation par écrit du propriétaire. Les transgresseurs seront poursuivis aux termes de la loi par des actions appropriées.

Les informations contenues dans ce manuel peuvent être changées sans préavis.

## DEUTSCH - Übersetzung der Originalanleitung

**Diese Anleitung enthält die Hinweise für die Installation, Bedienung, Instandhaltung und Regelung des Ventils. Sie ist somit ein fester Bestandteil des Ventils und muss vor Arbeitsgängen jeder Art aufmerksam durchgelesen und sorgfältig aufbewahrt werden.**

Wenn die Anleitung nicht befolgt wird, könnten daraus Gefahren und vorzeitige Schäden entstehen und die Gewährleistung des Herstellers könnte unwirksam werden.

### 1 ALLGEMEINE ANGABEN

1.1 Das automatische Regelventil ist eine Vorrichtung mit manueller Einstellung und Druckbetätigung, die den Druck der Pumpe/Anlage gemäß den eingestellten Werten begrenzt und das überschüssige Wasser ablässt. Wenn der Ausfluss blockiert ist, lässt es außerdem die Fördermenge ganz ab. Es belässt dabei den Anlagenteil hinter dem Ventil unter Druck und reduziert den Druck im Anlagenteil vor dem Ventil.

**2 ANLEITUNG FÜR DIE REGULIERUNG:** Die in den folgenden Anweisungen angeführten Positionen beziehen sich auf die Positionen in der Ersatzteilliste (Seite 2).

2.1 Das Ventil an die Hydraulikanlage anschließen und dann wie folgt vorgehen:

2.2 Ziehen Sie die Gabel Pos.2 heraus und entfernen Sie den Handgriff Pos.1

2.3 Mit offener Pistole oder Wasserschaltvorrichtung die Anlage in Betrieb setzen und sicherstellen, dass die ganze darin enthaltene Luft abgelassen wird.

2.4 Beginnen Sie mit offener Pistole oder Wasserschaltvorrichtung die Druckregulierung, indem Sie die Stellschraube Pos.4 anziehen, bis Sie den gewünschten Höchstdruck erhalten. Die Regulierung mit dem Öffnen und Schließen der Pistole bzw. des Wasserschaltgeräts abwechseln. Führen Sie nach Erreichen des gewünschten Höchstdrucks einige weitere Öffnungs- und Schließvorgänge aus. Überprüfen Sie den Druck erneut und korrigieren Sie ihn bei Bedarf.

2.5 Lockern Sie die Stiftschraube Pos. 8, lösen Sie den Ring Pos. 7 bis zum Anschlag mit der Stellschraube Pos. 4, ziehen Sie die Stiftschraube Pos.8 wieder fest

2.6 Montieren Sie den Handgriff Pos.1 und setzen Sie die Gabel Pos. 2 ein

2.7 Zum Erhalt von Arbeitsdrücken unter dem Höchstwert den Handgriff Pos.1 ausschrauben

Im Zweifelsfall unverzüglich das Service Center von Interpump Group kontaktieren.

**! VORSICHT: Während des Betriebs dürfen die im Handbuch bzw. auf dem Ventil angeführten Höchstwerte für Druck, Förderleistung und Temperatur nicht überschritten werden.**

**Copyright** - Der Inhalt dieses Handbuchs ist Eigentum von Interpump Group.

Die Anleitung enthält technische Angaben sowie Bildmaterial, die weder vollständig noch teilweise in irgendeiner Form ohne vorherige schriftliche Genehmigung von Interpump Group kopiert bzw. vervielfältigt oder an Dritte weitergegeben werden dürfen.

Zu widerhandlungen werden gesetzlich verfolgt.

Die in diesem Handbuch enthaltenen Informationen können ohne Vorankündigung geändert werden.

**AZIENDA CON SISTEMA  
DI GESTIONE QUALITÀ  
CERTIFICATO DA DNV GL  
= ISO 9001 =**



**INTERPUMP GROUP S.p.A.**

VIA FERMI, 25 - 42049 S.ILARIO – REGGIO EMILIA (ITALY)  
TEL. +39 – 0522 - 904311 TELEFAX +39 – 0522 – 904444  
E-mail: [info@interpumpgroup.it](mailto:info@interpumpgroup.it) - <http://www.interpumpgroup.it>