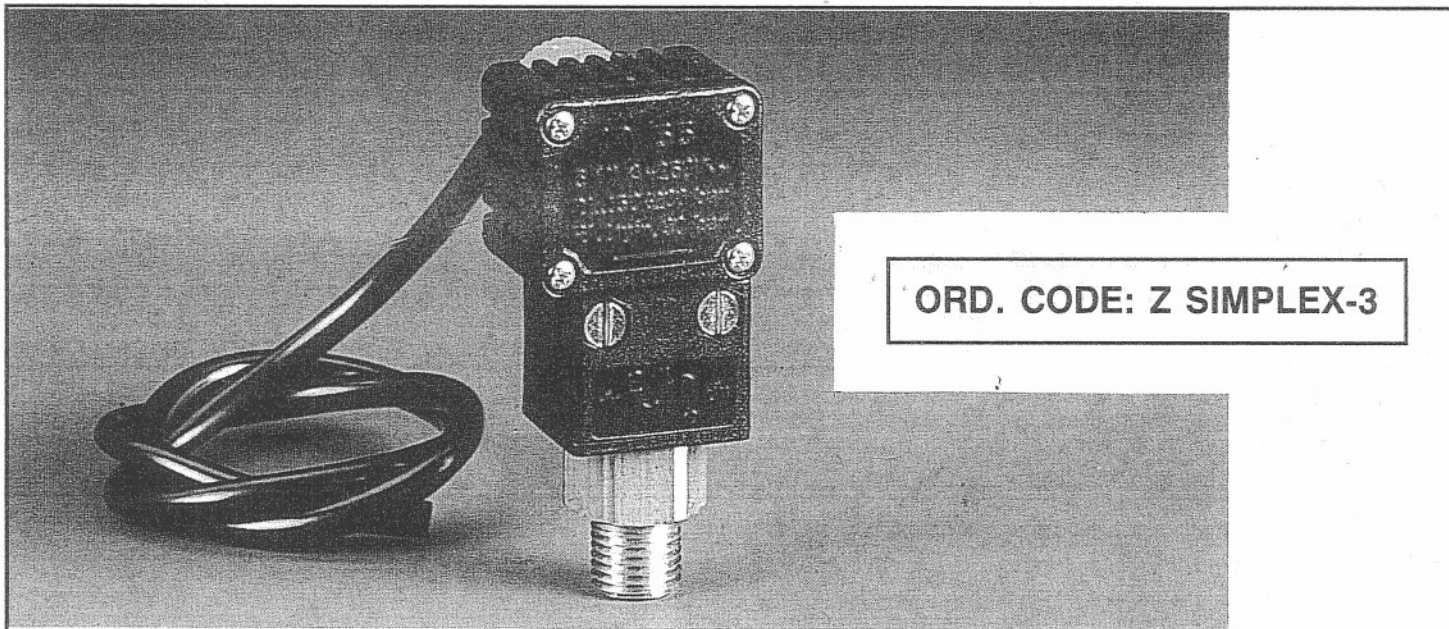
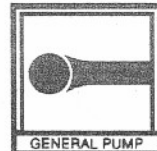




# SIMPLEX - 3

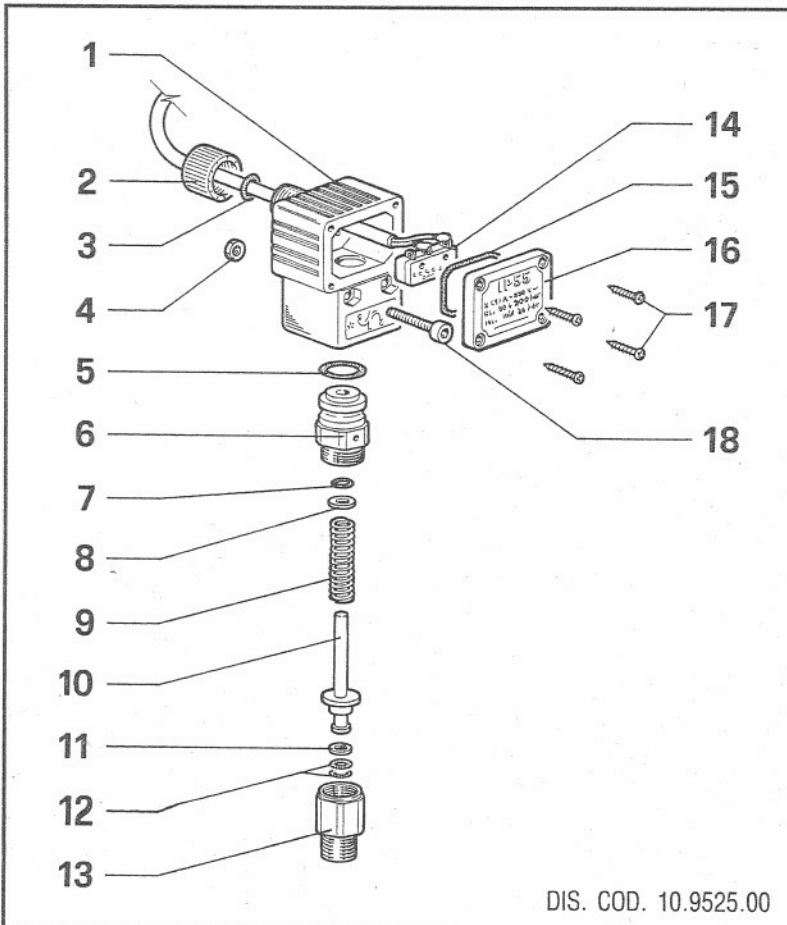
PRESSURE SWITCH - PRESSOSTATO



**ORD. CODE: Z SIMPLEX-3**

## TECHNICAL CHARACTERISTIC - CARATTERISTICHE TECNICHE

MIN. PRESSURE PRESSIONE MIN.		MAX. PRESSURE PRESSIONE MAX.		SWITCHING PRESS. PRESS. D'INTERVENTO		PROTECTION GRADE GRADO DI PROTEZIONE	MAX. VOLTAGE TENSIONE MAX.	INDUCTIVE LOAD CARICO INDUTTIVO	RESISTIVE LOAD CARICO RESISTIVO
bar	P.S.I.	bar	P.S.I.	bar	P.S.I.		V	AMP.	AMP.
50	725	200	3000	30	435	IP55	250	1	5

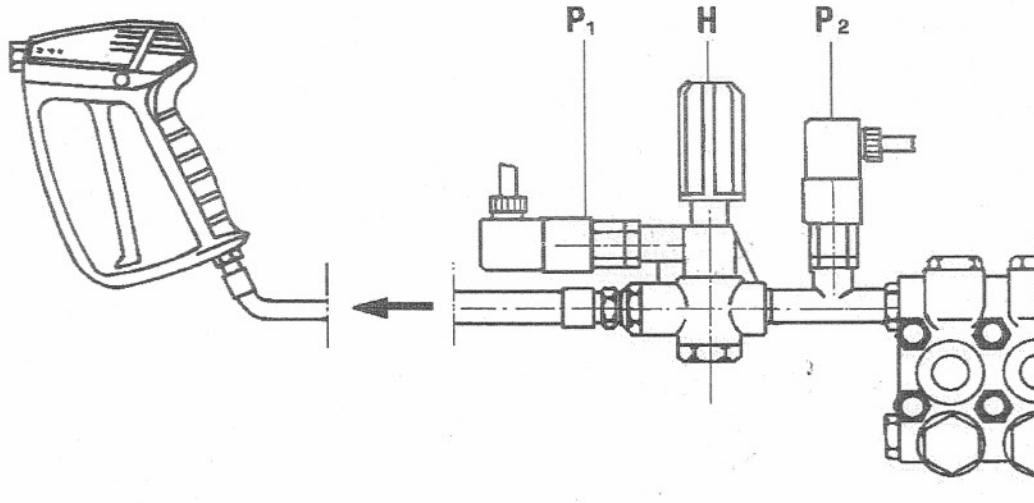


## PARTS LIST

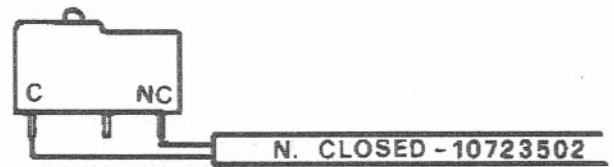
POS.	CODE CODICE	DESCRIPTION DESCRIZIONE	N. PCS
1	10.0464.51	Scatola di protezione	1
2	92.9740.00	Galletto M 14x1,5	1
3	90.3814.00	OR Ø 5,23x2,62	1
4	92.1926.00	Dado M 4x7x3,2 UNI 5588	2
5	90.3827.00	OR Ø 11,91x2,62	1
6	10.0466.70	Corpo	1
7	90.3570.00	OR Ø 4,48x1,78	1
8	96.6915.00	Rosetta Ø 5,3x9,8x1	1
9	94.7343.00	Molla Ø 7,5x31,5	1
10	10.0468.70	Pistoncino di comando	1
11	90.5010.00	Anello per OR	1
12	90.3568.00	OR Ø 3,69x1,78 "SPEC"	2
13	10.0467.70	Nipplo	1
14	10.7233.02	Microinterruttore e cavo (open)	1
	10.7235.02	Microinterruttore e cavo (closed)	1
15	90.3602.00	OR Ø 23,52x1,78	1
16	10.0503.51	Coperchio	1
17	99.0344.00	Vite 2,2x9,5 DIN 7981	4
18	99.1320.00	Vite M 4x20 UNI 5931	2

# AUTOMATIC TOTAL STOP WITH SIMPLEX PRESSURE SWITCHES AUTOMATISMO PER FERMO MACCHINA CON PRESSOSTATI SIMPLEX 3

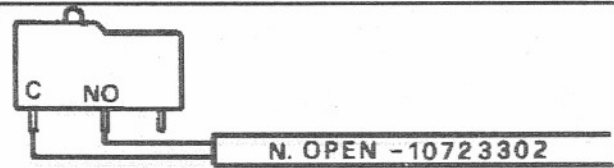
## ASSEMBLING SCHEME - SCHEMA DI MONTAGGIO



**P<sub>1</sub>** with micro-switch NC (Normal Closed).  
con microinterruttore NC (Norm. chiuso).

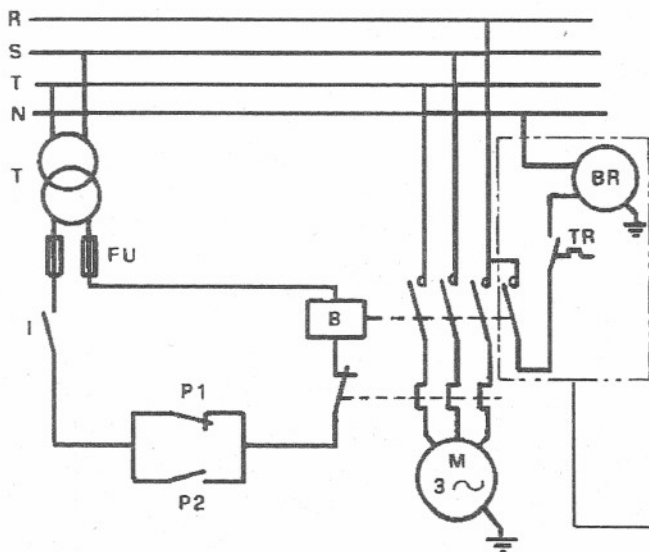


**P<sub>2</sub>** with micro-switch NO (Normal open).  
con microinterruttore NO (Norm. aperto).



**H** Unloader HM or equivalents  
Valvola automatica HM o equivalenti

## ELECTRIC SCHEME - SCHEMA ELETTRICO



### LEGENDA

- B** - Solenoid starter coil  
- Bobina teleruttore
  - B<sub>R</sub>** - Burner - Bruciatore
  - I** - Switch - Interruttore
  - M** - Motor pump - Motore pompa
  - P<sub>1</sub>** - Press. switch Simplex 3 - NC  
- Pressostato Simplex 3 - NC
  - P<sub>2</sub>** - Press. switch Simplex 3 - NO  
- Pressostato Simplex 3 - NO
  - T** - Transformer - Trasformatore
  - T<sub>R</sub>** - Thermostat - Termostato
- Only for hot water machines  
with burner  
Solo per macchine a caldo  
con bruciatore