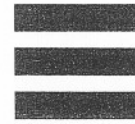
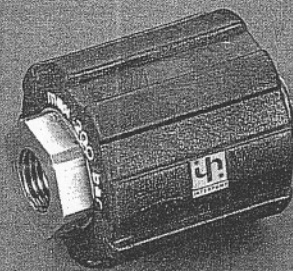


INTERNATIONAL TECHNICAL COMPANY



VARIOPRESS

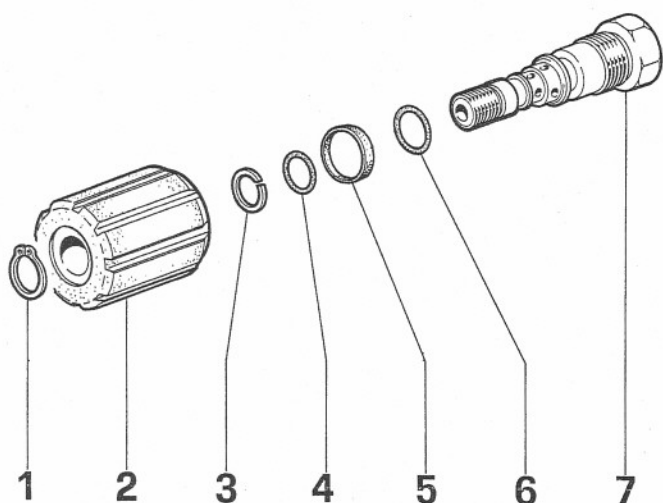


ORD. COD.: ZVAPRES

TECHNICAL CHARACTERISTICS - CARATTERISTICHE TECNICHE

VOLUME LEISTUNG DEBIT CAUDAL PORTATA		PRESSURE DRUCK PRESSION PRESION PRESSIONE		TEMPERATURE TEMPERATURA	
l/min.	G.P.M. (USA)	bar	p.s.i.	°C	°F
21	5.55	200	3000	80°	176°

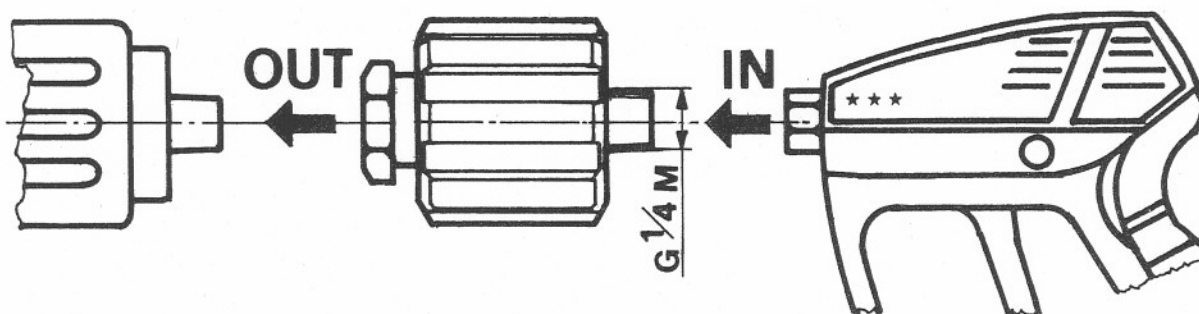
DIS. COD. 10.9527.00



PARTS LIST

POS.	CODE CODICE	DESCRIPTION DESCRIZIONE	N. PCS.
1	90.0562.00	Anello di fermo assiale Ø 13 INOX	1
2	10.0490.02	Assieme pomolo di regolazione- inserto	1
3	90.5067.00	Anello per OR	1
4	90.3585.00	OR Ø 10,82x1,78	1
5	90.2680.00	Anello di tenuta alternativa Ø 18	1
6	90.3827.00	OR Ø 11,91x2,62	1
7	10.0489.70	Niplo distributore	1

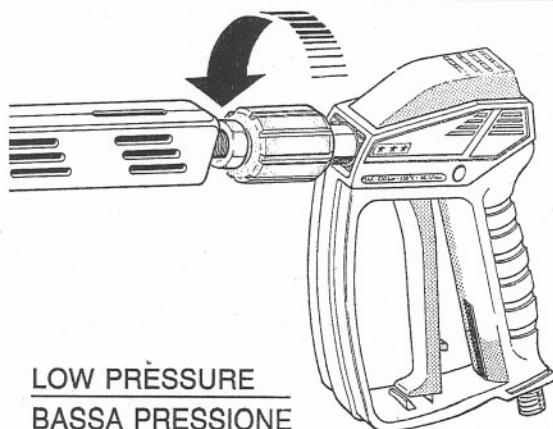
INSTRUCTIONS FOR ASSEMBLY - ISTRUZIONI PER IL MONTAGGIO



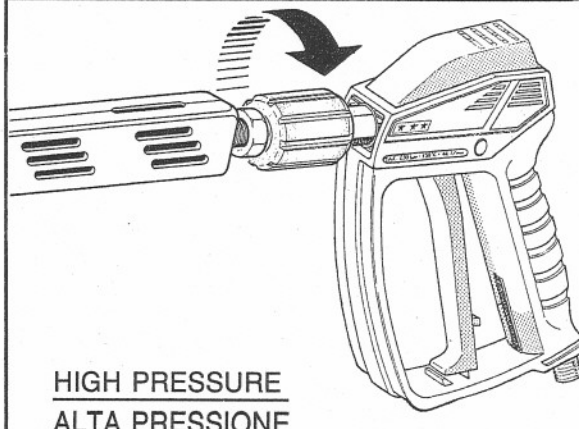
WARNING: Variopress does not work with "K" type unloaders

AVVERTENZA: Il Variopress non funziona con valvole di tipo "K"

PRESSURE REGULATION - REGOLAZIONE DELLA PRESSIONE



LOW PRESSURE
BASSA PRESSIONE



HIGH PRESSURE
ALTA PRESSIONE