



ROBOKIM

CHEM. INJECTOR - INIETTORE

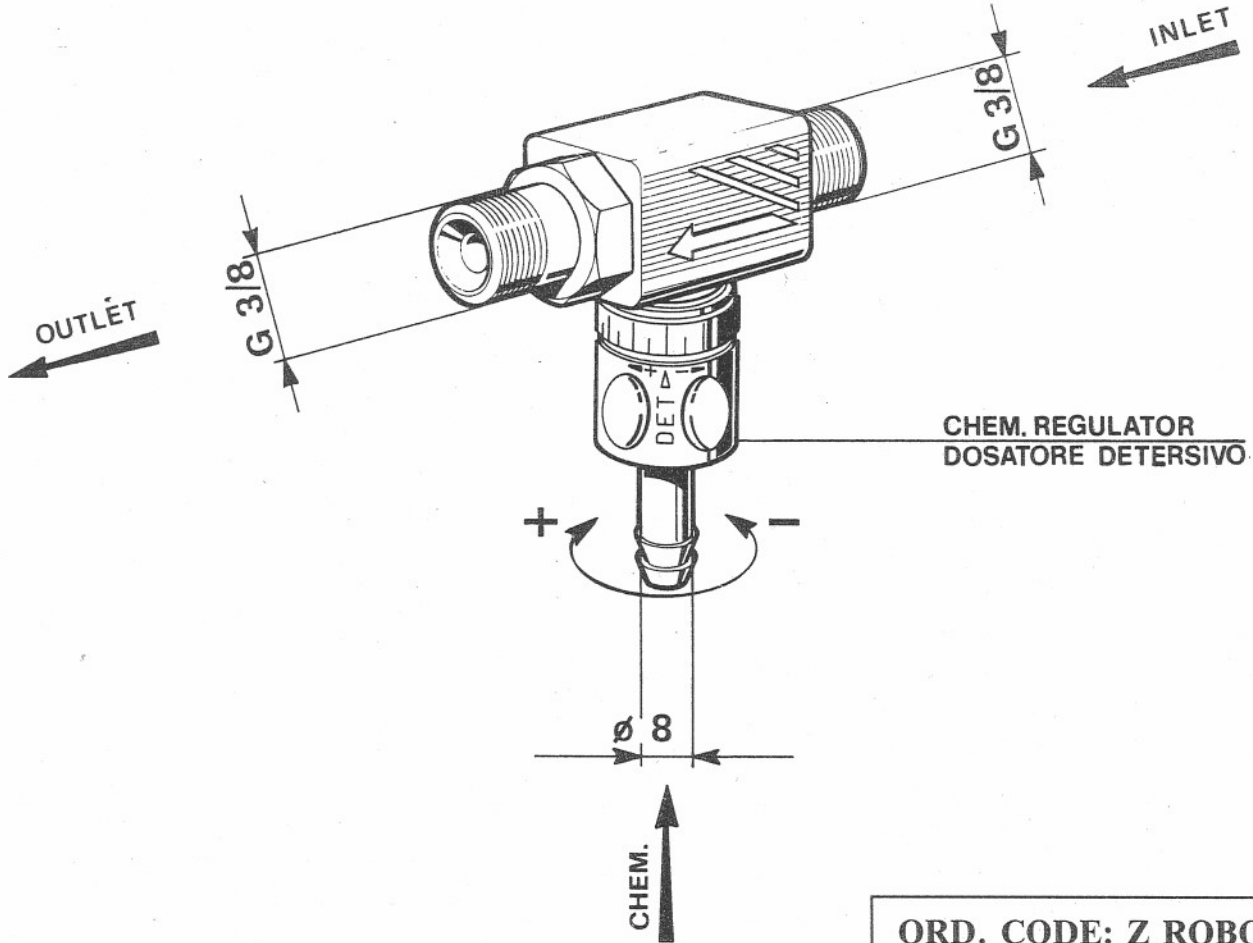
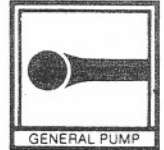
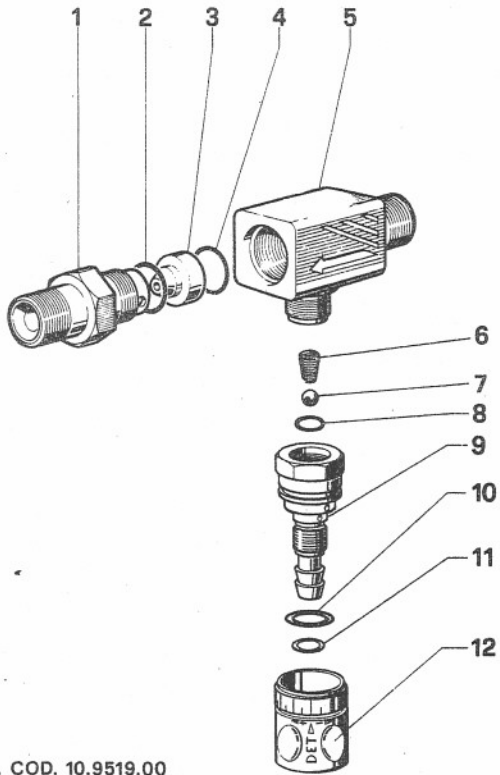


CHART FOR USE OF ROBOKIM - TABELLA DI UTILIZZO ROBOKIM

MODEL	PUMP VOLUME PORTATA POMPA		LOW PRESS. NOZZLE UGELLO BASSA PRESS.		HIGH PRESS. NOZZLE NOZZLE	CHEMICAL FLOW RATE DETERGENTE ASPIRATO		CHEMICAL FLOW PRESS. PRESS. USCITA DETERGIVO	
	L/min.	G.P.M. (USA)	∅ mm	TYPE TIPO	UGELLO ALTA PRESS.	grammi/min.	oz./min.	bar	P.S.I.
ROBOKIM 0	8 ÷ 11	2.11 ÷ 2.90	3,5	4530	TO BE CHOSEN ACCORDING TO PUMP MODEL DA SCEGLIERE IN FUNZIONE DEL TIPO DI POMPA	1000	35	4	58
ROBOKIM 1	12 ÷ 15	3.17 ÷ 3.96	3,5	4530		1000 ÷ 2000	35 ÷ 70	8 ÷ 10	116 ÷ 145
ROBOKIM 2	16 ÷ 21	4.22 ÷ 5.55	3,5	4530		1400 ÷ 1600	49 ÷ 56	8 ÷ 15	116 ÷ 218
ROBOKIM 3	25 ÷ 41	6.6 ÷ 10.83	5	4560		1000 ÷ 2000	42 ÷ 70	8 ÷ 12	116 ÷ 175

PARTS LIST



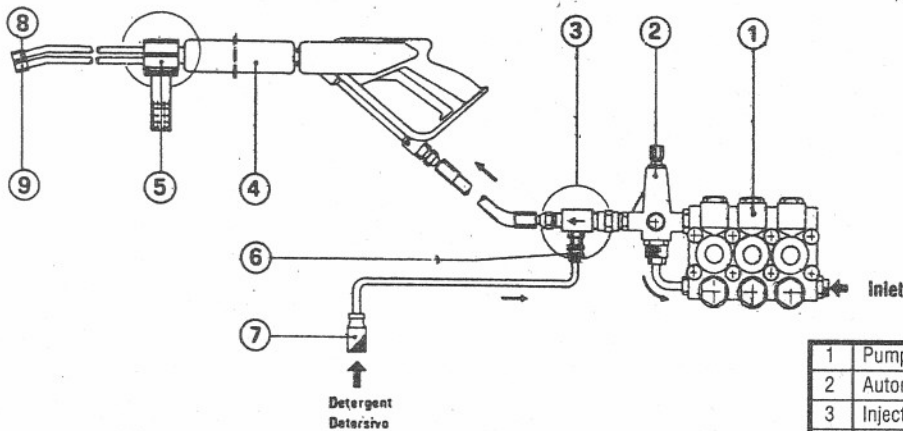
DIS. COD. 10.9519.00

POS.	CODE CODICE	DESCRIZIONE	N. PCS.
1	*****	See Table A - Ved. Tabella A	
2	90.3832.00	OR \varnothing 13,95x2,62 - Spec.	1
3	*****	See Table A - Ved. Tabella A	
4	90.3822.00	OR \varnothing 9,92x2,62 - Spec.	1
5	10.0389.41	Corpo iniettore	1
6	94.8217.00	Molla conica \varnothing 4,3/7.3x11	1
7	97.4782.00	Sfera \varnothing 7/32"	1
8	90.3572.00	OR \varnothing 5,28x1,78 - Spec.	1
9	10.0388.70	Sede valv. iniettore e otturatore	1
10	90.3593.00	OR \varnothing 15,60x1,78	1
11	90.3580.00	OR \varnothing 8,73x1,78 - Spec.	1
12	10.0387.51	Pomolo di regolazione	1

TABLE A - TABELLA A

MODEL	POS.	CODE CODICE	DESCRIPTION DESCRIZIONE	N. PCS.
ROBOKIM 0	1	10.0078.70	Nipplo G 3/8 con foro \varnothing 3	1
	3	10.0151.66	Ugello \varnothing 2	1
ROBOKIM 1	1	10.0078.70	Nipplo G 3/8 con foro \varnothing 3	1
	3	10.0076.66	Ugello \varnothing 2,2	1
ROBOKIM 2	1	10.0078.70	Nipplo G 3/8 con foro \varnothing 3	1
	3	10.0077.66	Ugello \varnothing 2,5	1
ROBOKIM 3	1	10.0160.70	Nipplo G 3/8 con foro \varnothing 3,25	1
	3	10.0162.66	Ugello \varnothing 2,75	1

Instructions for assembly of ROBOKIM - Istruzioni per montaggio ROBOKIM



1	Pump - Pompa
2	Automatic valve (by pass) - Valvola automatica
3	Injector ROBOKIM - Iniettore ROBOKIM
4	Double lance - Doppia lancia
5	Open/close CHEM. device - Dispositivo comando detersivo
6	CHEM. regulator - Dosatore detersivo
7	CHEM. filter - Filtro detersivo
8	Low pressure nozzle - Ugello bassa pressione
9	High pressure nozzle - Ugello alta pressione